



232-2326 kW

YTPY3G SERİSİ

Yarım Silindirik - Duman Borulu - 3 Geçişli - Kare Potalı
Merkezi Sistem Kalorifer Kazanı

KULLANIM ALANLARI

Toplu Konut Isıtma

YAKIT TÜRLERİ

Pirinç Kömür, Pelet, Fındık Kömür, Pirina

TEKNİK VERİLER >>>

YTPY3G SERİSİ • 232-2326 kW

Yarım Silindirik - Duman Borulu - 3 Geçişli - Kare Potalı - Merkezi Sistem Kazan



YTPY3G SERİSİ • 232-2326 kW

3



PRİNA



PELET



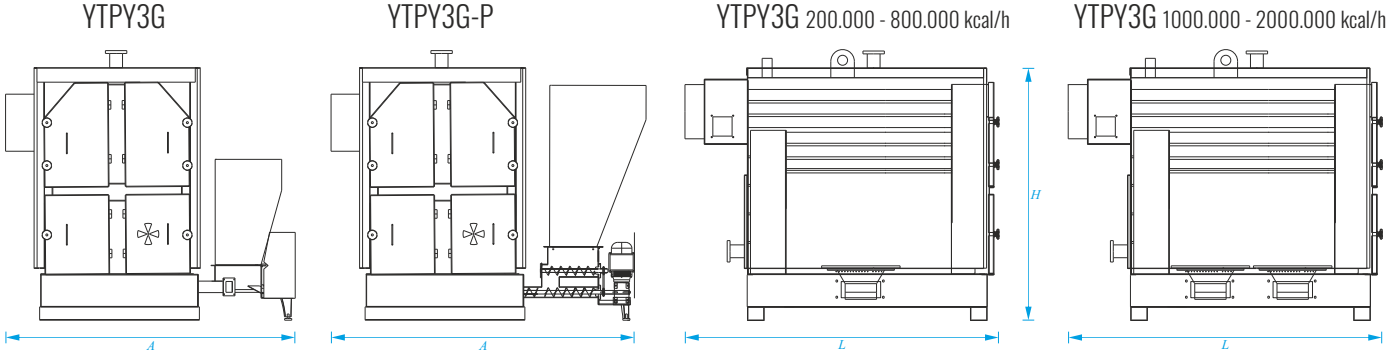
FINDIK KÖMÜRÜ



PIRİNÇ KÖMÜRÜ

- Üç geçişli kazanlarımız kalori değeri yüksek ve aynı zamanda ekonomik olan pirina, fındık kömürü, fındıkkabuğu gibi yakıtlarla çalışırlar.
- Yakıt beslemesi alttan olduğu için %35'e varan tasarruf sağlar, atık madde miktarı %30 azalmıştır.
- Yüksek verimli olan kazanımızın yanma haznesi, font dökümdür.
- Üç geçişli sistem, verimliliği ve yüksek ısıtma kapasitesiyle tüm alanlar için iyi bir seçimdir.
- Dijital kontrol ünitesi ile tüm donanımları otomatik olarak çalışır, ünite sayesinde elektrik ve yakıttan tasarruf sağlar.
- Kullanımı, ayar ve bakımı kolaydır.
- Yurt çapında yaygın servis ağı ve merkez servisimiz ile kazanlarımızdaki sorunları hızlı bir şekilde çözmekteyiz.
- Kazanlarda kullanılan yakma fanları klape ayarlı olarak tasarlanmıştır.





| BOYUTLAR | | | YTPY3G | | | | | | | | | | | | | | | | | |
|----------|---------------|----|--------|-------|-------|-------|-------|-------|-------|-------|-------|-------|-------|-------|-------|-------|-------|--|-------|--|
| | | | 200 | 250 | 300 | 350 | 400 | 450 | 500 | 600 | 700 | 800 | 1.000 | 1.250 | 1.500 | 2.000 | | | | |
| YTPY3G | Genişlik(A) | mm | 1.850 | | 1.950 | | 2.255 | | 2.400 | | 2.600 | | | | 2.800 | | | | | |
| YTPY3G-P | Genişlik(A) | mm | 1.850 | | 1.950 | | 2.255 | | 2.400 | | 2.600 | | | | 2.800 | | | | | |
| | Uzunluk (L) | mm | 2.000 | 2.260 | 2.660 | 2.615 | 2.660 | 2.600 | 2.750 | 2.850 | 3.240 | 3.300 | 3.800 | | | | | | | |
| | Yükseklik (H) | mm | 1.920 | | 2.110 | | 2.220 | | 2.335 | | 2.260 | | 2.410 | | 2.330 | | 2.490 | | 2.805 | |

| TEKNİK VERİLER | | YTPY3G | | | | | | | | | | | | | |
|----------------------------------|---------------|-----------------------------------------------------------------|-------|-------|-------|-----------|-------|-------------|-------|-----------|---------|-------|-------|---------------|-------|
| | | 200 | 250 | 300 | 350 | 400 | 450 | 500 | 600 | 700 | 800 | 1.000 | 1.250 | 1.500 | 2.000 |
| Kullanılan Yakıt Türü | | Zeytin Çekirdeği - Prina - Pelet - Fındık Kömürü - Piriç Kömürü | | | | | | | | | | | | | |
| Isıtma Gücü | kW | 232 | 290 | 348 | 406 | 465 | 523 | 581 | 697 | 813 | 930 | 1.162 | 1.452 | 1.744 | 2.326 |
| | Kcal (x1.000) | 200 | 250 | 300 | 350 | 400 | 450 | 500 | 600 | 700 | 800 | 1.000 | 1.250 | 1.500 | 2.000 |
| Yanma Potası Ölçüleri | mm | 340 x 385 | | | | 435 x 445 | | | | 550 x 555 | | | | 2 x 550 x 555 | |
| Yakıt Kapasitesi (Prina - Pelet) | kg | 95 | | | 125 | | | 135 | | | 2 x 135 | | | | |
| Su Hacmi | lt | 693 | 856 | 1.039 | 1.227 | 1.415 | 1.623 | 2.214 | 2.523 | 2.893 | 3.360 | 3.774 | 4.201 | 4.890 | 5.550 |
| Kazan Ağırlığı | kg | 1.750 | 1.870 | 1.990 | 2.240 | 2.650 | 2.850 | 3.100 | 3.350 | 4.592 | 5.160 | 5.350 | 5.690 | 5.950 | 7.450 |
| Sıcaklık Aralığı | °C | 40 - 85 | | | | | | | | | | | | | |
| En Yüksek Çalışma Basıncı | bar | 3 | | | | | | | | | | | | | |
| Test Basıncı | bar | 4,5 | | | | | | | | | | | | | |
| Baca Çapı | Ø mm | 380 | | | | | | 480 | | | | 580 | | | |
| Kazan Giriş / Çıkış | Ø inç | 1 ½ | 2 | 3 | | 4 | | 5 | | 6 | 8 | | | | |
| Genleşme Deposu Giriş / Çıkış | Ø inç | 1 | | | 1 ¼ | | | | | | | | | | |
| Doldurma / Boşaltma | Ø inç | 1/2 | | | | | | 1 | | | | | | | |
| Elektrik Bağlantısı | V/Hz | 220V - 50Hz | | | | | | 380V - 50Hz | | | | | | | |





**Bahçelievler, Bağımsızlık Cd. No:18
35875 • Torbalı, İzmir, Türkiye**

+90 232 462 35 15 • +90 232 486 12 18
+90 533 479 51 27



Teknik Destek

servis@yagmurteknik.com
+90 534 052 40 34

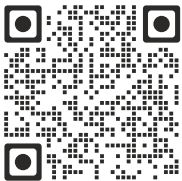


uretim@yagmurteknik.com
www.yagmurteknik.com



Türkiye çapında yaygın
bayi ve servis ağıımız,
ısıtma gereksinimlerinize
doğru, verimli ve ekonomik
çözümler üretmek için
her zaman yanınızda.

İnternet sitemizden
size en yakın bayi
veya servise ulaşabilirsiniz.



uretim@yagmurteknik.com
www.yagmurteknik.com



yağmur teknik
ustasına bırakın