



232-2326 kW

## СЕРИЯ УТРУЗГ

Полуцилиндрический - С дымоходом - Трех ходовой  
С квадратным тигелем - Котел центральной системы

### ОБЛАСТИ ИСПОЛЬЗОВАНИЯ

Массовое отопление жилых помещений

### ТИПЫ ТОПЛИВА

Латунь Уголь, пеллета, Уголь из лесного ореха, выжимки

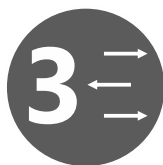
# ТЕХНИЧЕСКИЕ ДААННЫЕ



# СЕРИЯ УТРУЗГ • 232-2326 KW

Полуцилиндрический - С дымоходом - Трех ходовой - С квадратным тигелем - Котел центральной системы

CE



3 ПЕРЕХОДНЫХ  
ТЕХНОЛОГИЙ



ПИРИНА



ПЕЛЛЕТА



ОРЕХОВЫЙ УГОЛЬ

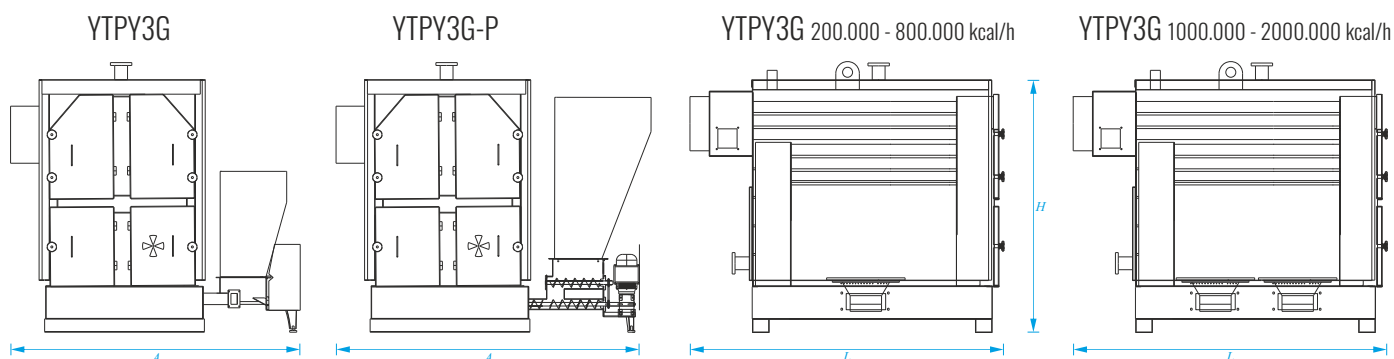


РИСОВЫЙ УГОЛЬ



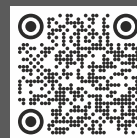
- Использование с экономичными видами топлива, такими как выжимки, уголь из лесных орехов, скорлупа лесных орехов.
- Благодаря нижней подаче топлива достигается экономия до 35 % и сокращение количества отходов до 30 %
- Благодаря трехходовой системе достигается удлинение путь выхода дыма, снижение температуры дымовых газов и экономия топлива.
- Минимальный износ благодаря нагреву литой камеры сгорания
- Автоматическая работа с цифровым блоком управления, экономия электроэнергии и топлива
- Простота в использовании, настройке и обслуживании
- Вентиляторы с регулировкой скорости и заслонок
- Хороший выбор для всех видов помещений благодаря своей эффективности и высокой теплопроизводительности





РАЗМЕРЫ			YTPY3G												
			200	250	300	350	400	450	500	600	700	800	1000	1250	1500
YTPY3G	Ширина(A)	mm	1.850	1.950			2.100			2.400	2.600				
YTPY3G-P	Ширина (A)	mm	1.850	1.950			2.100			2.400	2.600				
	Длина (L)	mm	2.000	2.200	2.350	2.200	2.300	2.600	2.750	2.850	3.300	3.300		3.800	
	Высота (H)	mm	1.800	2.000		2.200		2.300	2.400			2.700		2.900	

ТЕХНИЧЕСКИЕ ДАННЫЕ		YTPY3G													
		200	250	300	350	400	450	500	600	700	800	1000	1250	1500	2000
Используемый тип топлива		Зерно оливы - Выжимка - Пеллет - Уголь орех - Уголь рис													
Можность обогрева	Kw	232	290	348	406	465	523	581	697	813	930	1.162	1.452	1.744	2.326
	Kcal (x1.000)	200	250	300	350	400	450	500	600	700	800	1.000	1.250	1.500	2.000
Размеры тигля горелки	mm	340 x 385			435 x 445			550 x 555			2 x 550 x 555				
Вместимость топливных баков (Прина - Пеллет)	kg	95			125			135			2 x 135				
Объем воды	lt	693	856	1.039	1.227	1.415	1.623	2.214	2.523	2.893	3.360	3.774	4.201	4.890	5.550
Вес котла	kg	1.750	1.870	1.990	2.240	2.650	2.850	3.100	3.350	4.592	5.160	5.350	5.690	5.950	7.450
Желаемая тяга из дымохода	mbar	0.25-0.28	0.31-0.33	0.33-0.35	0.35 - 0.40			0.42 - 0.45							
Диапазон температур	°C	40 - 85													
Максимальное рабочее давление	bar	3													
Тестовое давление	bar	4.5													
Диаметр трубы	Ø mm	380			480			580							
Минимальная / Максимальная температура трубы	°C	170 - 210													
Вход / Выход в котел	Ø inç	1½	2	3		4		5		6		8			
Вход/выход расширительного бака	Ø inç	1			1¼										
Заполнение/слив	Ø inç	1/2						1							
Электрическое соединение	V/Hz	220V - 50Hz						380V - 50Hz							





**Bahçelievler, Bağımsızlık Cd. No:18  
35875 • Torbalı, İzmir, Türkiye**

+90 232 462 35 15 • +90 232 486 12 18  
+90 533 479 51 27



**Техническая поддержка**

servis@yagmurteknik.com  
+90 534 052 40 34



uretim@yagmurteknik.com  
**www.yagmurteknik.com**



uretim@yagmurteknik.com  
**www.yagmurteknik.com**



**yağmur teknik**

*Доверьтесь мастеру*