



29-116 kW

СЕРИЯ ATLS (ATLAS)

Призматический - Пластиночный - С круглым тигелем - Со смесителем
С топкой для пеллет - С выгрузкой золы - Напольный обогреватель с
системой водяного гриля

ОБЛАСТИ ИСПОЛЬЗОВАНИЯ

Отопление жилых и массовых домов

ТИПЫ ТОПЛИВА

Выжимки, древесина, уголь, рисовый уголь, пеллеты,
уголь из лесного ореха

ТЕХНИЧЕСКИЕ ДААННЫЕ



СЕРИЯ ATLS (ATLAS) • 29-116 KW

Призматический -Пластиночный- С круглым тигелем - Со смесителем - С топкой для пеллет

С выгрузкой золы - Напольный обогреватель с системой водяного гриля



**5 ПЕРЕХОДНЫХ
ТЕХНОЛОГИЙ**



УГОЛЬ



ПЕЛЛЕТА



ДРЕВЕСИНА



ОРЕХОВЫЙ УГОЛЬ



ПИРИНА



РИСОВЫЙ УГОЛЬ

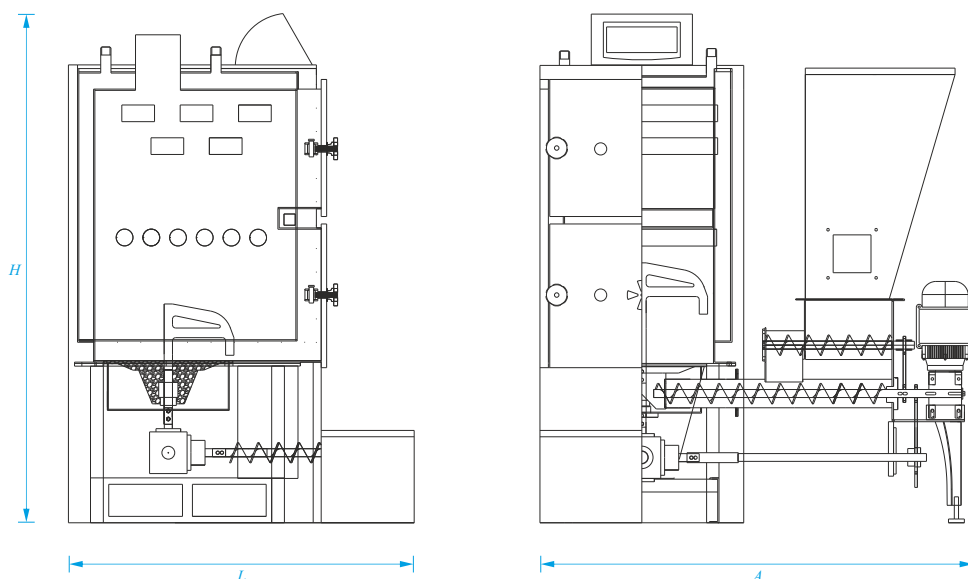


*На нагревательных
поверхностях
используется система
BAFIL и PIPE.*

- Используется с экономичным видом топлива, таким как выжимки, уголь из фундука и скорлупа фундука
- Благодаря нижней подаче топлива достигается экономия до 35 % и сокращение количества отходов до 30 %
- Верный выбор с высоким коэффициентом воздухообмена и эффективностью для сушки фруктов, овощей, удобрений и прочих аналогичных • продуктов
- Автоматическая работа с цифровым блоком управления, экономия электроэнергии и топлива
- Простота в использовании, настройке и обслуживании
- Вентиляторы с регулировкой скорости и заслонок

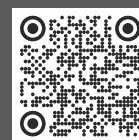


Данные в технических таблицах могут меняться в ходе разработки продукта.



РАЗМЕРЫ		ATLS				
		25	40	60	80	100
Ширина (A)	mm	1.350			1.400	
Глубина (L)	mm	860			980	
Высота котла (H)	mm	1.660	1.710	1.800	1.860	1.900
Диаметр трубы	Ø mm	160			250	
Температура трубы минимальная / максимальная	°C	170 - 210				
Котел Подача /Обратка	Ø inç	1	1¼	1½		
Расширительный танк Подача/обратка	Ø inç	1			2	
Заполнение / Слив	Ø inç	1/2				
Электрическое соединение	V/Hz	220V - 50Hz				

ТЕХНИЧЕСКИЕ ДАННЫЕ		ATLS				
		25	40	60	80	100
Используемый вид топлива		Выжимки - Пеллеты - Древесина - Уголь - Уголь орех - Уголь рис				
Мощность нагрева	Kw	29	46	70	93	116
	Kcal	25.000	40.000	60.000	80.000	100.000
Высота топки	mm	240				
Ширина топки	mm	570		590	730	900
Глубина топки	mm	450			480	
Объем топки	dm³	65	70		80	200
Размер дверцы загрузочной горловины	mm	350 x 520		450 x 520	550 x 640	
Объем воды	lt	72	94	124	160	216
Вес котла	kg	265	298	400	470	591
Желаемая тяга дымохода	mbar	0.25 - 0.28	0.31 - 0.33	0.33 - 0.35	0.35 - 0.40	
Диапазон температурного контроля	°C	40 - 85				
Максимальное рабочее давление	bar	3				
Тестовое давление	bar	4.5				





**Bahçelievler, Bağımsızlık Cd. No:18
35875 • Torbalı, İzmir, Türkiye**

+90 232 462 35 15 • +90 232 486 12 18
+90 533 479 51 27



Техническая поддержка

servis@yagmurteknik.com
+90 534 052 40 34



uretim@yagmurteknik.com
www.yagmurteknik.com



uretim@yagmurteknik.com
www.yagmurteknik.com



yağmur teknik

Доверьтесь мастеру